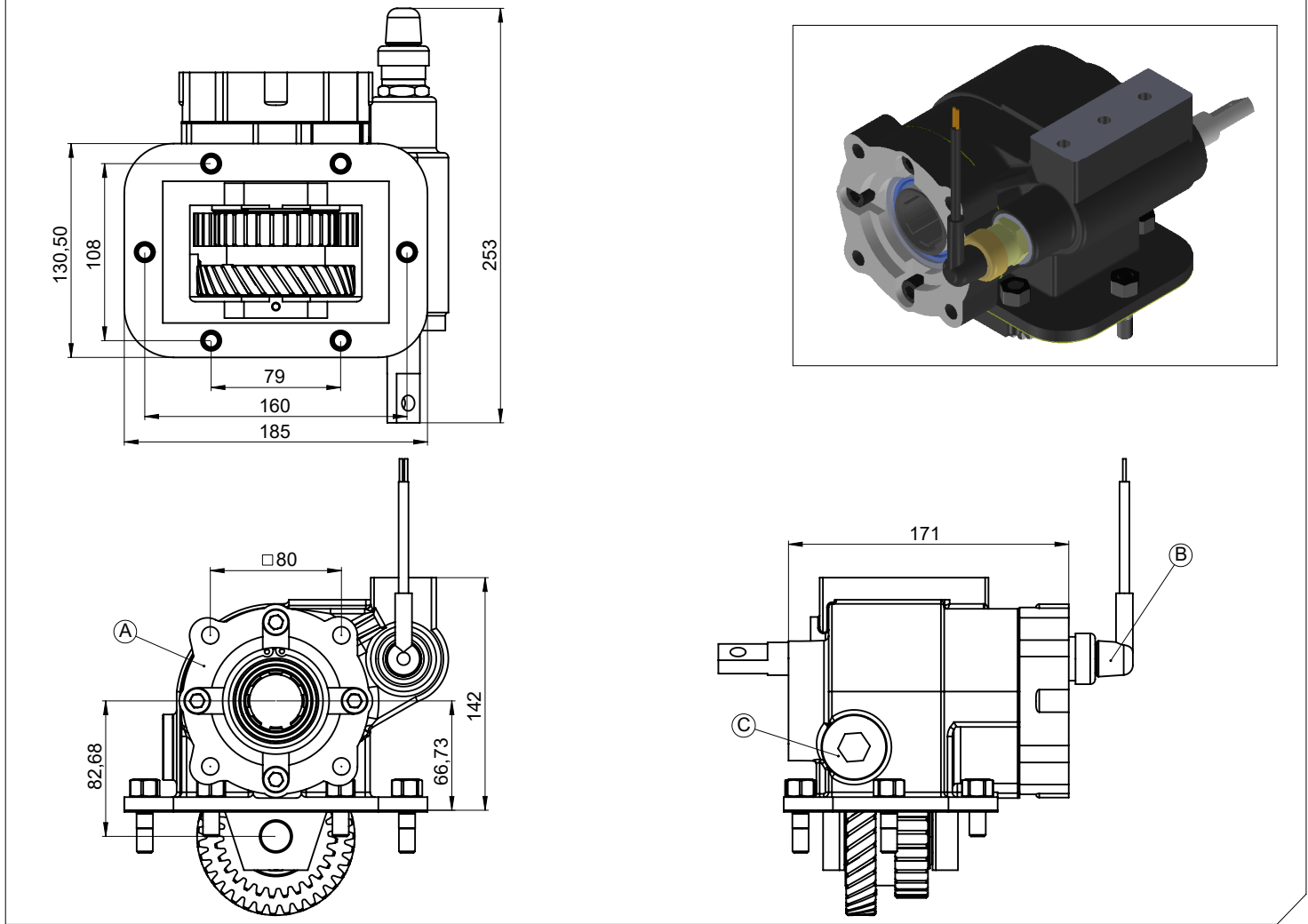


Araç Tipi Vehicle Type	
Şanzıman Tipi Transmission Type	HINO Serie 300 MODEL 514, MODEL 616

Ürün Kodu / Product Code	HN.RE50.M
Revizyon No-Tarih / Revision No- Date	00 / 29.03.2021

Ürün Görünümleri / Products View



Opsiyonlar / Options

A : ISO 4 Delikli	A : ISO 4 Bolt
B : Devrede - Devrede Değil Müşiri (Ops.)	B : Engage - Disengage Sensor (Ops.)
C : Diş Boşluğu Kontrol Tapası	C : Thread Gap Control Plug

Teknik Bilgi / Technical Data

Güç / Power (Kw)	Maksimum Tork / Maximum Torque		Çevrim Oranı Ratio	Bağlantı Şekli Mounting Side	Kontrol Tipi Control Type
	Nm	Kgm			
1000 Dev. / Dak.				SOL YAN(LEFT)	MEKANİK(MECHANIC)
25	238,75	24,34	1.36: 1	Ağırlık / Weight (Kg)	Dönüş Yönü /Sense of Rotation
				14	SAAT YÖNÜ (CW)



**KOZANOĞLU
KOZMAKSAN**

Hidrolik Pompa ve Ara Şanzıman P.T.O. İmalat San. ve Tic. Ltd. Şti.
Hydraulic Pumps & Power Take-Offs Manufacturing Limited Co.

Ofis / Office
Tel. +90 312 354 05 39
Fax +90 312 354 34 59
7. Sokak No: 9
Ostim / ANKARA
e-mail: info@kozmaksan.com.tr

Fabrika / Factory
Tel. +90 312 267 39 71
Fax +90 312 267 38 72
AOS. 1. OSB. Erkunt Cad. No: 6
Sincan / ANKARA
Website: www.kozmaksan.com.tr