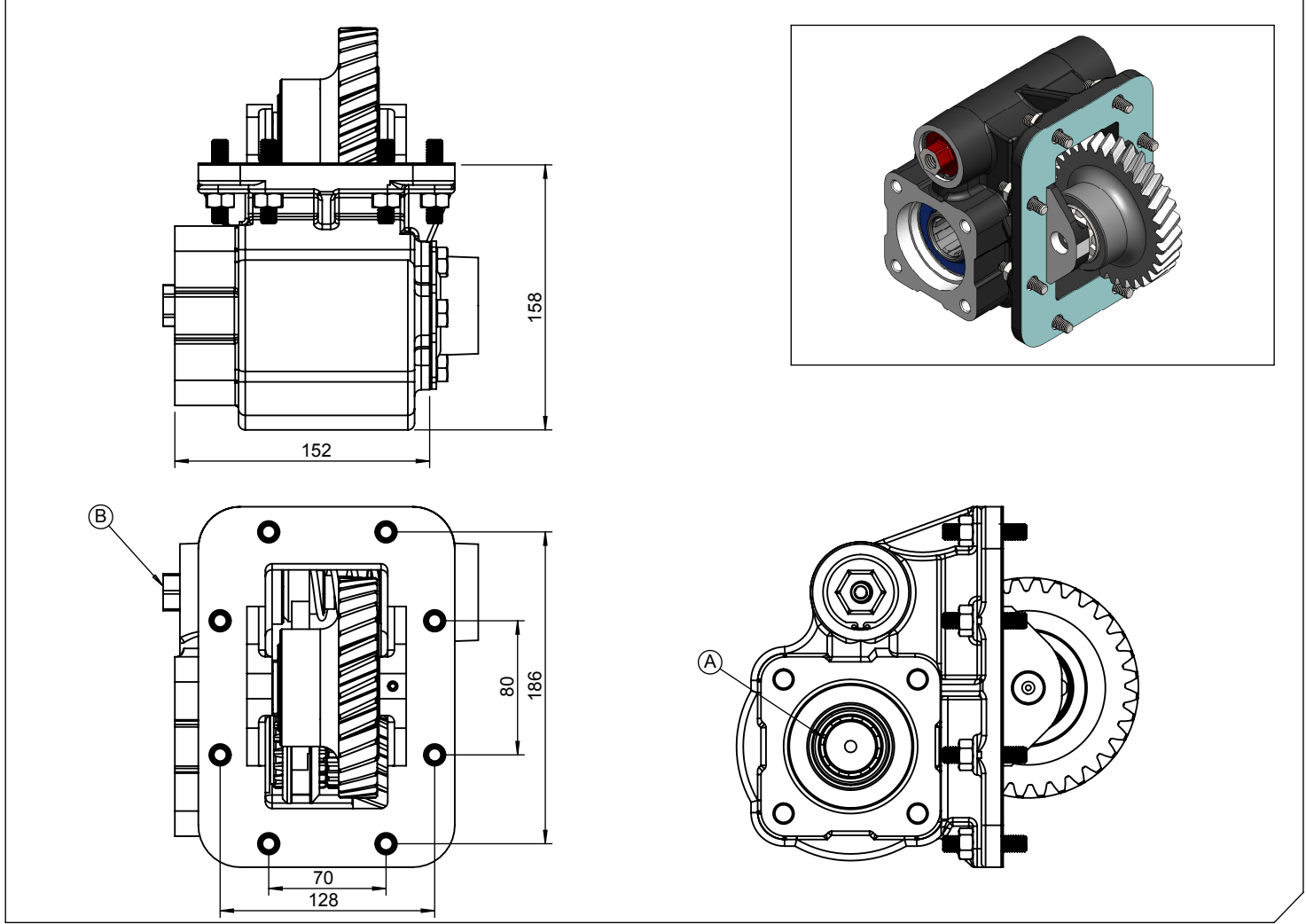


Araç Tipi Vehicle Type	4.8 FTR ISUZU / FTR 33P / FNR
Şanzıman Tipi Gearbox Type	MLD-6A / MLD-6C,6E,6Q,7R,6B,6D,6F,6R,7Q,6G,6W

Ürün Kodu / Product Code	ISZ.08.MLD6A
---------------------------------	---------------------

Ürün Görünümleri / Products View



Opsiyonlar / Options

<p>A : PTO Çıkışı (Standart DIN 5462 8X32X36 ISO 4 Delikli) Dişli pompaya akuple (3 delikli UNI bağlantı) Kaplınli (flanşlı bağlantı) B : Hava Girişi R1/4"</p>	<p>A : PTO Output (Standard DIN 5462 8X32X36 ISO 4 Bolt) Direct mounting UNI 3 bolt mtg. adapter Drive flange B : Air Inlet R 1/4"</p>
---	--

Teknik Bilgi / Technical Data

Güç / Power (Kw)	Maksimum Tork / Maximum Torque		Çevrim Oranı Ratio	Bağlantı Şekli Mounting Side	Kumanda Kontrol Control Type
	Nm	Kgm			
1000 Dev. / Dak.				SOL YAN/LEFT SIDE	HAVALI/PNEUMATIC
46.3	442	45	1/1.28	Ağırlık / Weight (Kg)	Dönüş Yönü / Rotation Sense
				16	SAĞ/CLOCKWISE(CW)



KOZANOĞLU
KOZMAKSAN

HYDRAULIC PUMPS & POWER TAKE-OFFS MANUFACTURING LIMITED CO.
HİDROLİK POMPA ve ARA ŞANZIMAN PTO İMALAT SAN.LTD.ŞTİ.

Ofis / Office
Tel. +90 312 354 05 39
Fax +90 312 354 34 59
7. Sokak No: 9
Ostim / ANKARA
e-mail: info@kozmaksan.com.tr

Fabrika / Factory
Tel. +90 312 267 39 71
Fax +90 312 267 38 72
AOS. 1. OSB. Erkunt Cad. No: 6
Sincan / ANKARA
Website: www.kozmaksan.com.tr